

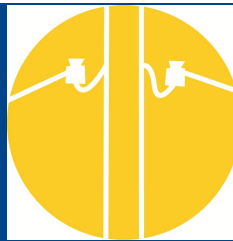


ÖSTERLENS KRAFT

Österlens Kraft Elnät AB Tekniska Anvisningar

Kompletteringar till:
AMI, SS 437 01 02, ALP, IBH 21

Uppdaterad senast:
2024-05-30





Innehållsförteckning

1	Komplettering till AMI.....	4
1.1	Anmälan till Österlens Kraft AB Elnät – Föranmälan/Installationsmedgivande/Färdiganmälan.....	4
1.2	Märkning.....	5
1.3	Överspänningsskydd i kundanläggning.....	5
2	Komplettering till SS 437 01 02.....	6
2.1	Servis.....	6
2.2	Illustrationer för en eller flera mätarplatser.....	7
2.3	Utrymme för servisleddning och serviscentral.....	8
2.4	Kabelförläggning.....	10
2.5	Kabelskydd vid förläggning i mark.....	11
2.6	Fyllning.....	12
2.7	Utförande av servisleddning.....	13
2.8	Val av servisleddning och överlastskydd för dessa.....	13
2.9	Plombering.....	15
2.10	Tillfälliga elanläggningar.....	15
2.11	Reservkraft.....	16
3	Mätsystem.....	17
3.1	Allmänt.....	17
3.2	Direktmätning.....	19
3.3	Mätning med strömtransformator 80A och uppåt.....	19
4	Anslutning av elproduktion till elnät.....	22
4.1	Föranmälan-Installationsmedgivande-Färdiganmälan.....	22
4.2	Skyddsfunktioner och märkning vid anslutning av produktionsanläggning till lågspänning.....	22
4.3	Elkopplare.....	23
4.4	Batterier.....	23
4.5	Märkning.....	24
5	Komplettering till IBH 21-Anslutning av kundanläggningar>1-36kV till elnätet, reviderad nov 2021.....	25
5.1	Administrativa bestämmelser.....	25
5.2	Föranmälan/Beställning av anslutning.....	25
5.3	Färdiganmälan och besiktning.....	25
5.4	Tillkoppling.....	25
5.5	Tekniska bestämmelser.....	25
5.6	Ställverksrum.....	27
5.7	Arbetsjordning och avskärmning.....	27
5.8	Mätning.....	27

Det finns många fördelar med att ha gemensamma tekniska regler för bland annat mätning, säkerhet och provning samt för utförande, skötsel och dokumentation av elanläggningar. Ett flertal standarder inom elområdet beskriver tekniska lösningar och metoder som åstadkommer den elsäkerhet som föreskrivs av svenska myndigheter och av EU. I AMI handboken (Anslutning Mätning Installation) finns de flesta viktiga handlingar samlade inom angivna områden som en handläggare har användning för i det dagliga arbetet. Det är till exempel direktiv, lagar, normer, förordningar och föreskrifter, svensk standard, branschgemensamma rekommendationer och installationsanvisningar.

Det är viktigt för oss på Österlens Kraft att det inte råder några oklarheter kring vad som gäller i olika installationssammanhang. Vi har därför utarbetat detta dokument, Österlens Kraft tekniska anvisningar, som förtydligar och kompletterar gällande regelverk.

Vid arbete i elanläggningar, som medför en genomgående om- och tillbyggnad är det viktigt att fastslå att det alltid är de senast gällande regelverken för elinstallationer som ska tillämpas. En äldre anläggning som inte uppfyller dagens regelverk, får dock lov att drivas och underhållas enligt det vid byggnadstillfället gällande regelverk och anvisningar.

Detta gäller för AMI (Anslutning Mätning Installation). SS 437 01 02 Elinstallationer för lågspänning – vägledning för anslutning, mätning, placering och montage av el- och teleinstallationer. ALP Anslutning av elproduktion till lågspänningsnätet – IBH 21 Anslutning av kundanläggningar 1–36 kV till elnätet (Ingår i AMI). SEK handböcker.

AMI kan beställas hos Energiföretagen, telefon 08 - 677 25 00, fax 08 - 677 25 06, www.energiforetagen.se



1 Komplettering till AMI

1.1 Anmälan till Österlens Kraft AB– Föranmälan/Installationsmedgivande/Färdiganmälan

Föranmälan

Elinstallationsarbeten skall föränmälas till Österlens Kraft via webb www.foranmalan.nu. Ett elinstallationsarbete kan bara anmälas av ett elinstallationsföretag som är registrerat hos elsäkerhetsverket som auktoriserad elinstallatör. Föranmälan ska vara komplett och avvisas om den saknar obligatoriska uppgifter. Följande elinstallationsarbeten ska föränmälas till Österlens Kraft AB innan arbetet får påbörjas:

- **Nyanslutning**
- **Utökning serviskabel**
- **Utökning abonnemang**
- **Servisändring**
- **Plombering**
- **Tillfällig anläggning**
- **Säkringsändring**
- **Produktionsanläggning**

Installationsmedgivande

Tidpunkt för tillkoppling, serviscentralens plats samt servisleddningens typ, area och sträckning fastställs av Österlens Kraft efter samråd med elinstallatören. Efter att vi mottagit och behandlat föranmälan skickar vi ett installationsmedgivande. Det innebär att Österlens Kraft har godkänt elanslutningen enligt medgivandet samt upplyser elinstallatören att installationsarbetet kan påbörjas. I installationsmedgivandet kan en karta eller en situationsplan bifogas som visar rörförläggning och ev. draggropar som behövs samt bestämd sträckning för servisleddning inom fastighet.

Färdiganmälan

Färdiganmälan ska skickas av installatören till Österlens Kraft när kundanläggning är färdigställd. Elinstallatören intygar genom färdiganmälan att installationsarbetet är utfört i enlighet med installationsmedgivandet samt intygar att mätaranordning är kopplad till rätt elservis (s.k. tillhörighetskontroll ska vara utförd). Foton på färdig serviscentral och mätartavla i elrum, elnisch eller mätarskåp samt foton som visar rörförläggning ska bifogas färdiganmälan. För nedan följande åtgärder räcker det att kunden anlitar ett installationsföretag som gör färdiganmälan till Österlens Kraft efter utfört arbete.

- Bruten plombering
- Nedsäkring av mätarsäkring.
- Höjning av mätarsäkring till max 25A

Handläggningstiden varierar för olika typer av installationsärenden. Tiderna skiljer sig inte åt mellan privatpersoner och företag.

1.2 Märkning

Märkning och dokumentation av anläggningen krävs av elsäkerhetsskäl, för att kunna identifiera utförd installation samt för debiteringsändamål.

Följande regler ska tillämpas:

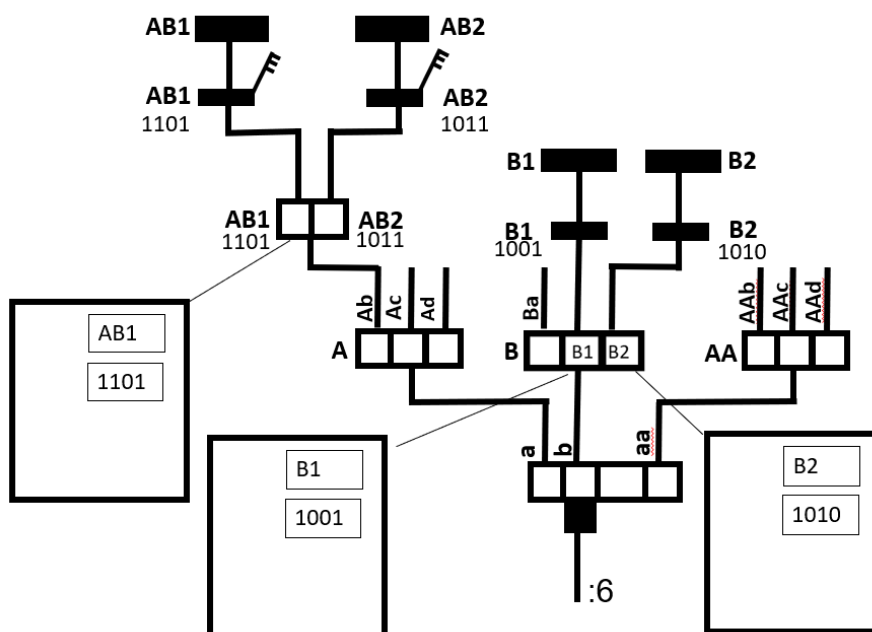
- Huvudledning, central och mätsystem skall förses med tydlig och hållbar märkning.
- Huvudledning märks vid den huvudsäkring från vilken ledningen utgår.
- Märkningen utförs entydigt så, att förväxlingar inte kan ske, till exempel genom byte av framstycken (luckor).
- Vid servicentral med mer än en utgående huvudledning uppsätts schema, som visar centralen med utgående huvudledningar och anslutna centraler, allt orienterat i våningsplan. På schemat införs beteckningar som motsvarar märkningarna.

- Installatören ansvarar för att märkning på måtarplatsen med tillhörande mätarsäkring överensstämmer med tillhörande littera på anläggningens gruppcentral.

Märkningssystem

Märkning kan ske enligt det tidigare gällande systemet (SS 437 01 40 utgåva 2 (IBL 96)) eller gällande svensk standard. Vid en utökning av en befintlig anläggning rekommenderas att det tidigare använda systemet tillämpas. Detta medför att det är det gamla märkningssystemet som oftast används eftersom elnätsföretagets nät är att betrakta som en befintlig anläggning.

Märkning enligt gällande standard ges i figur 1 nedan.



Figur 1 Märkning

1.3 Överspänningsskydd i kundanläggning

Om överspänningsskydd är nödvändigt ska anläggningsinnehavaren tillhandahålla utrustningen. enligt SS4364000, utg.3, 443

2. Komplettering till SS 437 01 02

2.1 Servis

Österlens Kraft äger och underhåller servisledningen fram till kundens anslutningspunkt. Efter den börjar kundens elanläggning med mätarsäkring.

Servisen till vilken är anslutet mer än en kundanläggning ska i samtliga fall innehålla servissäkring och mätarsäkringar.

Servisledning för tillfälliga elanläggningar tillhandahålls normalt av beställaren.

ANM- Elmätare på inkommande ledning ägs av Österlens Kraft. Om Undermätare/ Energimätare ägs av kund eller om kund har egna debiteringsmätare är det viktigt med tydliga dokumenterade gränser för innehavarna av de olika elanläggningarna.

Definitioner

Servis

Sammanfattande benämning för servisledning och servissäkring samt i förekommande fall lastbrytare eller effektbrytare och eventuell servisinföring.

Servisledningssäkring

Överströmsskydd (kortslutningsskydd) i servisledningens utgångspunkt

Servisledning

Ledning tillhörande det koncessionerade elnätet med vilken en kundanläggning ansluts till elnätsföretagets distributionsnät

Servissäkring

Överströmsskydd i servisledningens slutpunkt

Serviscentral

Kopplingsutrustning till vilken servisledning ansluts och som innehåller kundanläggningens anslutningspunkt

Anslutningspunkt

Den punkt vid vilken elektrisk energi överförs till en installation

Mätarsäkring

Säkring eller annat överströmsskydd i huvudströmbana placerad närmast före mätsystem

Huvudledning

Kablar eller ledare som matar elcentraler

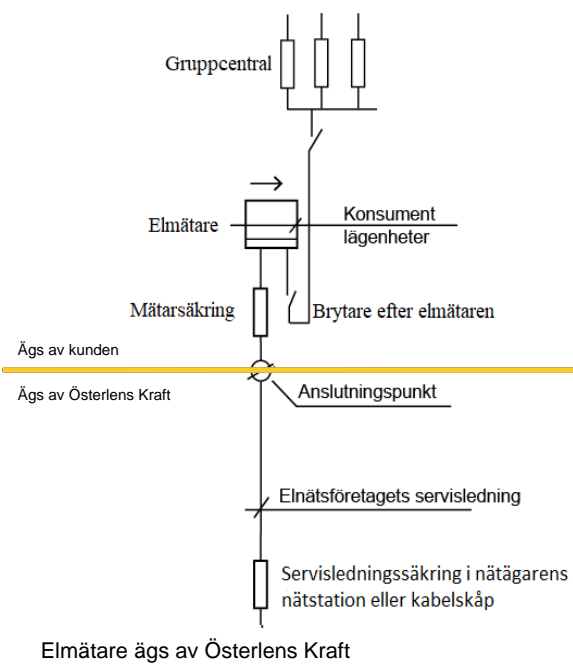
Huvudelkopplare

Elkopplare i huvudledning

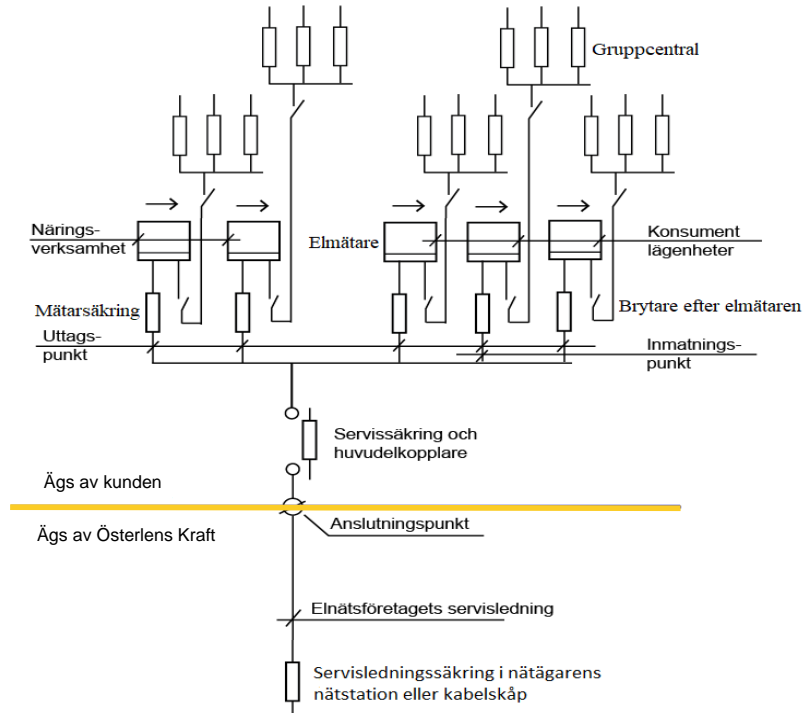
Huvudsäkring

Säkring eller annat överströmsskydd för huvudledning

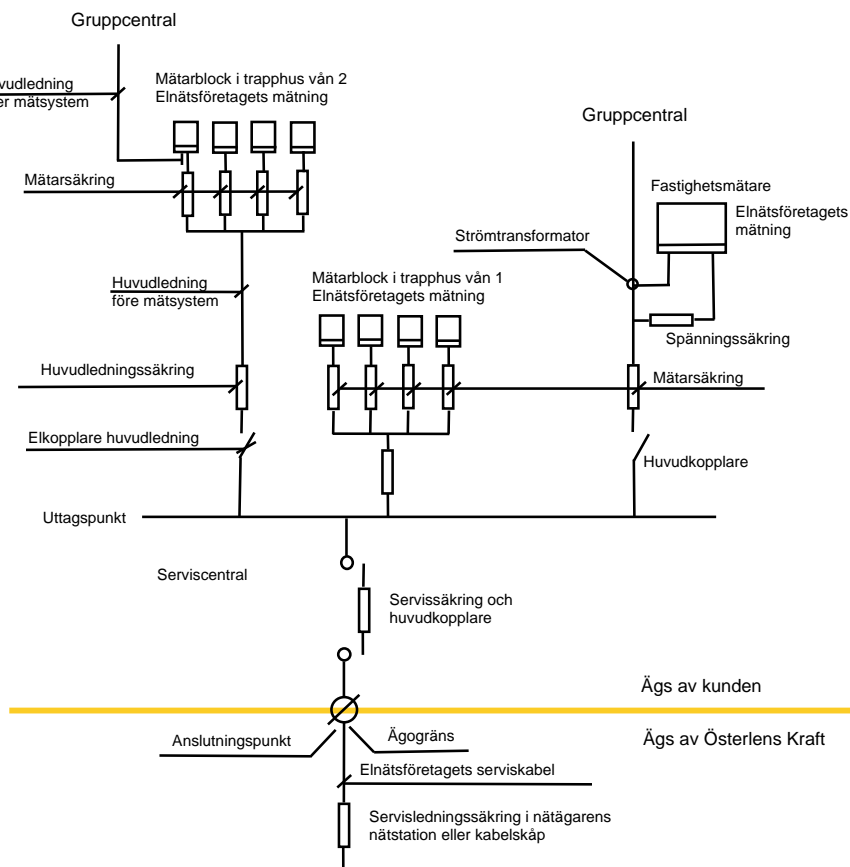
2.2 Illustrationer för en eller flera måtarplatser



Figur 2 Exempel på en måtarplats



Figur 3 Exempel på flera måtarplatser



Exempel på benämningar i elinstallationen

Figur 4 Exempel på flera måtarplatser

2.3 Utrymme för servisledning och serviscentral

Uttagspunktens, anslutningspunktens samt i förekommande fall, inmatningspunktens läge fastställs i avtal mellan elinstallatören och Österlens Kraft.

Serviscentral placeras i planvåningen eller i källaren och den kan placeras i elrum, teknikrum, elnisch, eller i kabelmätarskåp mot yttervägg eller angränsande mot yttervägg, mot matande elnät. Servisledning inom byggnad ska göras så kort som möjligt.

Erforderligt och lättåtkomligt utrymme ska finnas för servisledning och serviscentral. Hänsyn bör även tas till framtida utbyggnad.

För förläggning av servis- och matarledning inom byggnad anordnas rör, kanal eller steg efter överenskommelse mellan berörda parter. Hålltagning och tätning för servisledning ska utföras.

Tillträde till driftrum/elrum i flerbostadshus eller liknande ska anpassas till Österlens Kraft rutiner för nyckelhantering i samråd med anläggningsinnehavaren.

En- och tvåbostadshus förses normalt med fasadmätarskåp eller med markmätarskåp.

ANM: Ur byggnadens energisparsynpunkt är utanpåliggande fasadmätarskåp eller markmätarskåp att föredra.

ANM: Vid användning av markmätarskåp kan, i de flesta fall, det fasta abonnemanget användas under byggtiden, med hjälp av de eluttag som finns i skåpet.

Utrymme för servisledning

Utdrag ur SS 436 21 31 utgåva 4, bilaga B, med tillägg för mått, tabell 5 och 6:

ANM – Kapslingarnas utrymme ska möjliggöra kabelanslutning, momentverifiering samt efterdragning och kontroll av anslutningarna.

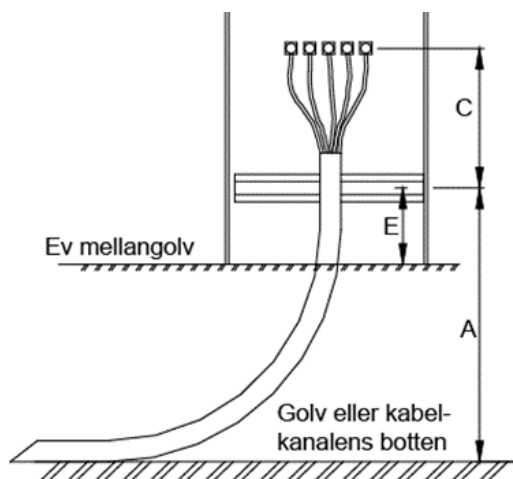
Om uppställningsutrymme eller andra faktorer som bidrar till en bättre eller säkrare totallösning finns, kan mått ändras efter överenskommelse med elnätsföretagen.

Tabell 1 - Mått

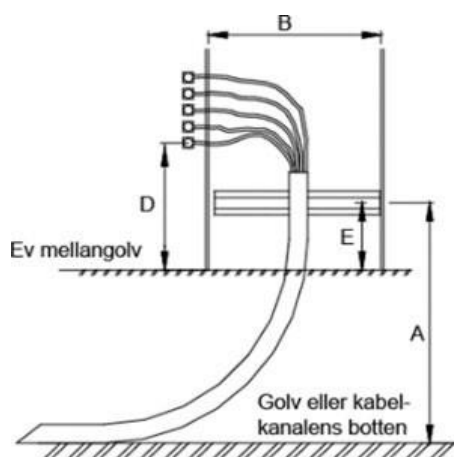
Servis	Max ledararea mm ²	A min	C min
Typ 1XX	50	450	200
Typ 2XX	95	650	200
Typ 3XX	150	650	320
Typ 4 XX	240	650	470
	Angivna mått förutsätter delbar öppning eller motsvarande så att kabeln lätt kan läggas in		

Tabell 2- Mått

	A	B	C	D	E	Anslutning
Anslutning underifrån	650		300		200	Klämma
			400			Kabelsko
Anslutning från sidan	650	600		400	200	



Figur 5 – Utrymme för servisledning vid lådkapslad kopplingsutrustning



Figur 6 – Utrymme för servisledning vid skåpkopplingsutrustning

2.4 Kabelförläggning

Kabelintag i byggnad ska efter att kabeln införts i byggnaden tätas med material som inte släpper igenom vatten eller skadar kabeln.

På grund av rasrisk vid arbete med införing av kabel i byggnad ska införingshållet för kabeln inte vara djupare förlagd än 1,2 m under färdig mark.

Vid användning av fasad- och markmätarskåp ska inte servisledningen förläggas inom eller genom byggnad. Markmätarskåpet bör placeras omkring 1 m från tomtgräns.

I de fall tomtgräns inte finns (till exempel lantgård) gäller förutsättning för trädgårdsmark respektive gårdsmark.

Övriga föreskrifter, normer och anvisningar, förutom SS 437 01 02, vid

kabelförläggning i mark:

- ELSÄK-FS 2008:1
Elsäkerhetsverkets föreskrifter och allmänna råd om hur elektriska starkströmsanläggningar ska vara utförda.

- SS 424 14 37 Kabelförläggning i mark.
- SS 424 14 38 Kabelförläggning i byggnad.
- Energiföretagens anvisningar för anslutning av el till din fastighet med maxsäkring 63A ska följas.
- Svensk Energis anvisningar för anslutning av el inom intervallet 80 - 1500 A.
- Hantering av kablar i samband med förläggning samt erforderliga böjningsradier framgår av SS-EN 50565–1 eller senast giltiga standard

För anslutning, gäller att kund som anlitar elinstallatör ansvarar för följande arbeten och kostnader:

- Grävning och återfyllning inom kundens tomt.
- Rör för elservis inom tomt inklusive materiel och rörförläggning.
- Dragtråd i rör inklusive materiel och indragning av dragtråd.
- Materiel för kabelanslutning i anslutningspunkt.
- Tätning av rörgenomföring inklusive materiel och arbete.
- Kostnad för elkabel inom tomt.
(* Gäller inte servis max 25A, kabellängd upp till 25m)

Österlens Kraft ansvarar för:

- Kabelförläggning från Österlens Kraft närmaste anslutningspunkt till kundens anslutningspunkt.
- Anslutning av elkabeln i anslutningspunkt

Tabell 3. Ansvarsfördelning vid kabelförläggning inom kunds fastighet

Österlens Kraft ansvar			Kundens ansvar genom elinstallatören	
Ansvarsområde	Materiel	Arbete	Materiel	Arbete
Grävning och återfyllning inom kundens tomt				X
Rör för elkablar			X	X
Dragtråd i rör			X	X
Elkabel	X	X	X	
Kabelindragning		X		
Kabelanslutning		X		
Tätning av rörgenomgång			X	X
Elmätare	X	X		

2.5 Kabelskydd vid förläggning i mark

Servisledning förläggs normalt i kabelskyddsror i tomtmark efter att inre kanalisation och serviscentral färdigställts, se SS 424 14 37.

Varje kabel ska ha ett eget rör och ev. extra tillkommande rör för framtida behov ska beaktas.

Österlens Kraft anvisar antal erforderliga rör, rörtyp, rördimension och draggropar.

Kabelskyddsror för elkabel ska vara utförd i gul kulör och ha en invändig slät yta. Rör för andra ändamål väljs med annan kulör.

Vid rörförläggning i mark ska installatören anordna draggropar enligt följande punkter som Österlens Kraft anser nödvändigt:

- vid varje signifikant riktningsändring
- på långa raksträckor där så erfordras
- vid ojämnheter i marken
- vid båda ändarna av rören och ev. andra tillkommande punkter.

För serviskabel upp till 25 mm² räcker det i allmänhet med en draggrop med en storlek på ca. 1x1 m. För serviskablar 50–240 mm² fordras i regel en större draggrop på ca. 2x2 m.

Rören ska uppfylla fordringarna på slaghållfasthet och ringstyvhet vid normalt utförande efter provning enligt SS-EN 50086-2-4 (Normal duty) och vid förstärkt utförande vid provning enligt avsnitt 10.7.

Efter att rören har förlagts och kabel har dragits in ska rörmynningarna tätas mot inträngande fyllnadsmaterial och vatten.

Draggropar återfylls enligt:

SS 424 14 37 avsnitt 8 – Fyllning, senast giltiga utgåva.

Rören avslutas i tomtgräns mot gatumark och 1,0 m från husliv. Förläggningsdjup, minimum 0,35 m och max 1,0 m till rörets överkant.

Införingshålet för serviskabel får aldrig vara djupare förlagd än 1,2 m under färdig mark.

Vid byggnad ska rör förläggas på samma nivå som införingshålet.

Vid tomtgräns ska rör vara synligt förlagt eller på annat sätt markerat, 0,1 m från tomtgräns inom tomt. (Bredd för schakt, minst 0,5 m)

Rör ska uppfylla krav enligt SS 424 14 37. Skydd skall vara utförda av plast (PEH, PEL eller PVC) och vara infärgade med gul markeringsfärg.

Vid användning av normerade svarta kabelrör typ SRE-P i mark, ska rörets ovansida i hela sin längd kompletteras med markeringsband typ: 06 680 26 (Gul) eller motsvarande.

Kabelskydd vid förläggning ovan mark

- Kabelskydd ska vara av förstärkt utförande och i form av rör eller U-profil eller liknande.
- Rör av plast ska vara svarta tryckrör av typ PE enligt SS-EN 12201-2, klass PN 10.
- Skydd av stål, betong eller liknande ska ha lämplig färg och ytbehandling med hänsyn till miljön.

Tabell 4 Vid användning av böjliga rör ska dessa ha en böjningsradie enligt tabell nedan:

Kabelarea	Rör-Ytterdiameter	Min böjningsradie, kabel	Min böjningsradie, rör
10 mm ²	50mm	152 mm	500 mm
25 mm ²	110 mm	190 mm	800 mm
50 mm ²	110 mm	256 mm	800 mm
95 mm ²	110 mm	312 mm	800 mm
150 mm ²	160 mm	360 mm	800 mm
240 mm ²	160 mm	456 mm	800 mm

2.6 Fyllning

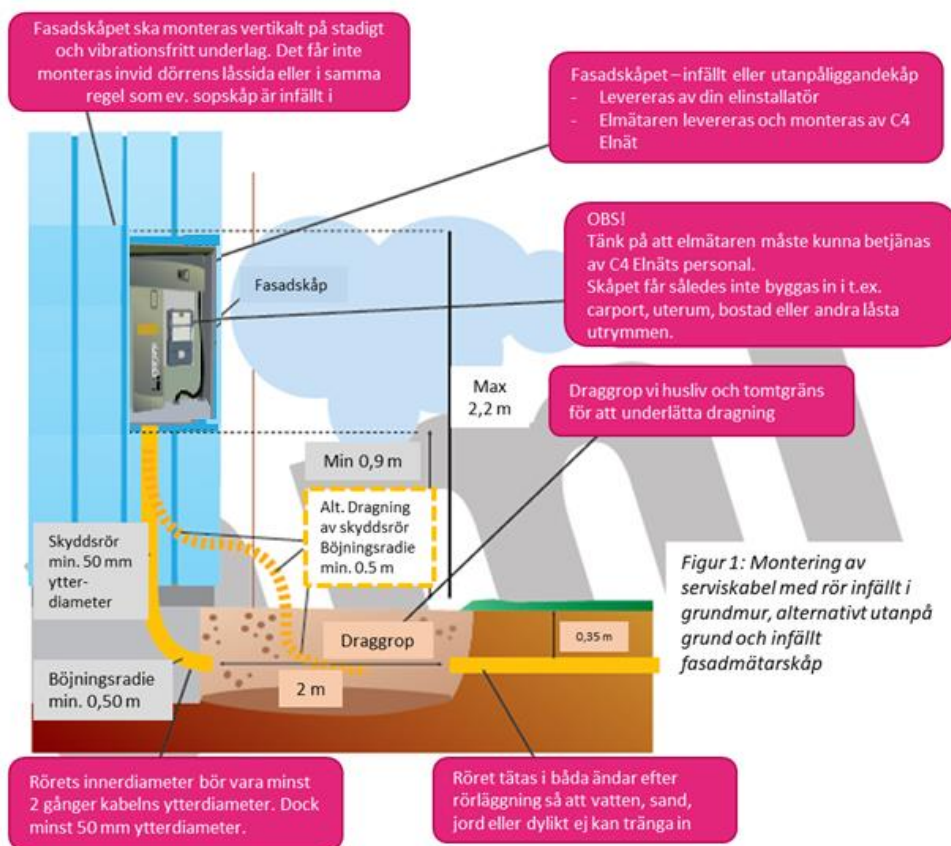
Österlens Kraft krav på kringfyllning är sand. Sanden ska helt omge kabelskyddsroret så att skador förebyggs. Sanddjupet ska täcka minst 10 cm under rör och minst 10 cm ovan rör. Sanden ska vara fri från skarpa stenar s.k. sjösand bör undvikas.

Resterande fyllning närmast kringfyllning och kabelskydd får inte innehålla skarpa stenar. Detta för att undvika kabelskador som kan uppstå p.g.a. jordkomprimering, tjällossning, trafikbelastning etc.

Denna fyllning bör inte innehålla mer än 10 % av kornstorlek större än 50 mm.

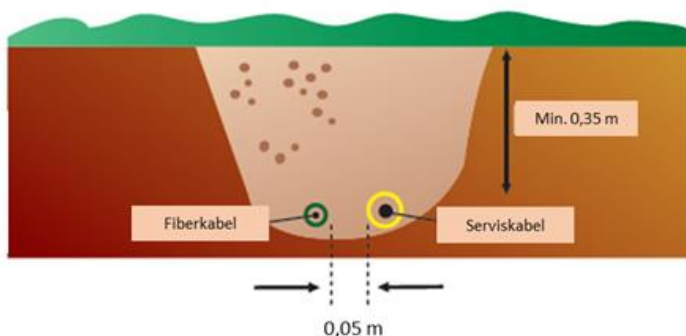
Ytterligare tillkommande fyllning i vägområde ska utgöras av samma material som vägöverbyggnadslagret.

Så här förläggs serviskabel till småhus:



Figur 1: Montering av serviskabel med rör infällt i grundmur, alternativt utanpå grund och infällt fasadmätarskåp

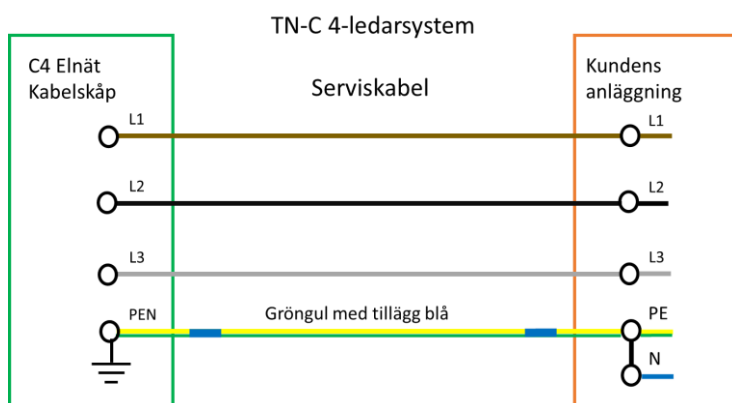
Figur 2: Utförande av kabelgrav visande samförläggning av el- och teleservis på tomtmark



Figur 7 Förläggning av servis till småhus

2.7 Utförande av servisledning

Österlens Kraftansluter alltid kundens anläggning TN-C.



Figur 8 Elanslutning TN-C

2.8 Val av servisledning och överlastskydd för dessa

Österlens Kraft väljer servisledning (kabeltyp, antal och area) på grundval av kunds önskade anslutningsstorlek, (Ampere) för servissäkring/mätarsäkring och väljer placeringen av anslutningspunkten i förhållande till elnätet (uppfylla frånkopplingstid enligt SS 436 40 00)

Större serviser bör dimensioneras så att belastningen inte varaktigt överstiger 80% av servissäkringens märkström. Vid användning av dvärgbrytare (effektbrytare) som mätarsäkring ska selektiviteten mot servisledningens kortslutningsskydd beaktas.

Vid fasadmätarskåp enligt SS 430 01 10 med plats för två mätare utgör normalt servisledningssäkring enbart kortslutningsskydd för servisledningen. Mätarskåpet ska i detta fall även kompletteras med ett överlastskydd.

För max 200 m avstånd från kundens anslutningspunkt till närmaste anslutningspunkt i elnätet använder Österlens Kraft följande kabeldimensioner enligt servissäkring/mätarsäkring:

Tabell 5 Servissäkringsstorlek och lämplig kabelarea

Servissäkring (A)	Kabelns area (mm ²)
16-20-25	AL 4G25
35-50-63	AL 4G50
80-100-125	AL 4G95
160	AL 4G150
200	AL 4G240
250-2*160	AL 2 Parallella 4G150
2*200	AL 2 Parallella 4G240
3*200	AL 3 Parallella 4G240

Mätarsäkring och huvudelkopplare

Mätarsäkringen ska placeras omedelbart före mätsystemet. Som mätarsäkring ska användas smältsäkring eller dvärgbrytare (vid större anläggningar, effektbrytare eller säkringslastfrånskiljare).

I de fall mätarsäkringen utgörs av dvärg- eller effektbrytare ska den vara möjlig att frånskilja för att den ska kunna bytas spänningslöst.

I anläggning med endast ett mätsystem per servis kan servissäkring samtidigt utgöra mätarsäkring om den är placerad omedelbart före mätsystemet, t ex vid mätarplacering i markmätarskåp, kabelmätarskåp eller fasadmätarskåp. SS 437 01 02, utgåva 2

Elkopplare för anläggning inkopplas efter elmätaren. Elkopplaren är avsedd att frånskilja anläggningen utan att mätanordningen görs spänningslös. Detta avser anläggning med mätarsäkring 16 – 63 A. För anläggning med mätarsäkring större än 63 A, se SS 436 21 31.

Elkopplare enligt ovanstående ska ha frånskiljningsegenskaper enligt SS-EN 60947–3 med tillägg A1 samt vara utförd för oberoende handmanöver.

ANM – Elkopplare enligt ovanstående är avsedd för att kunden ska kunna göra installationen spänningslös.

Då mätarsäkringen utgörs av dvärgbrytare föregås denna av en elkopplare. Denna elkopplare är avsedd att möjliggöra byte av dvärgbrytaren i spänningslöst tillstånd. Se SS 430 01 10.

Inom bostadshus med centralt placerade mätarblock kan mätsystem med högst 63 A mätarsäkring utföras utan elkopplare placerad på mätartavlan. Förutsättningen är att mätarblocket föregås av en elkopplare som är placerad i anslutning till mätarblocket samt att en huvudelkopplare monteras i respektive lägenhet. Denna huvudelkopplare ska bryta matningen till gruppcentralen.

Placering av jordfelsbrytare och inmatningsenhet för reservkraft ska ske efter Österlens Kraft mätning samt utanför plomberbar del. Anläggningens jordfelsbrytare ska inte bryta förbindelsen mellan elmätare och elnätsföretagets mätinsamlingsystem.

Kapsling för mätarsäkring ska väljas och placeras så, att smältpatronernas märkström eller inställningsvärdet för effektbrytarens märkutlösningström kan avläsas under drift.

I anläggningar som betjänas av lekmän, som t ex bostäder och liknande anläggningar, kan gängsäkring eller dvärgbrytare användas som mätarsäkring t o m 63 A.

2.9 Plombering

Följande apparater ska väljas så att de kan plomberas:

- Utrymme för mätarsäkring (liksom inställningsorgan för effektbrytares märkutlösningström).
- Kapsling som innehåller omätt ström, t ex kanalskensystem.
- Kapsling innehållande strömtransformatorer, kortslutningsplint och säkring för spänningskrets (spänningssäkring).
- Separat monterad kopplingsplint samt separat monterad säkring för spänningskrets.
- Säkring för hjälpapparat för debiteringsmätning och tariffmässig styrning. Plomberingen ska kunna ske via kapsling och kåpa.
- Lucka över mätartavlans anslutningsplint.
- Mätartavla.
- Delar av kanalskensystem eller dylikt som passerar utrymmen till vilka kunden inte har tillträde.
- Mellanplint på mätarblock.
- Kapsling för mätterminal.
- Kortslutningsbleck på strömtransformatorer.

2.10 Tillfälliga elanläggningar

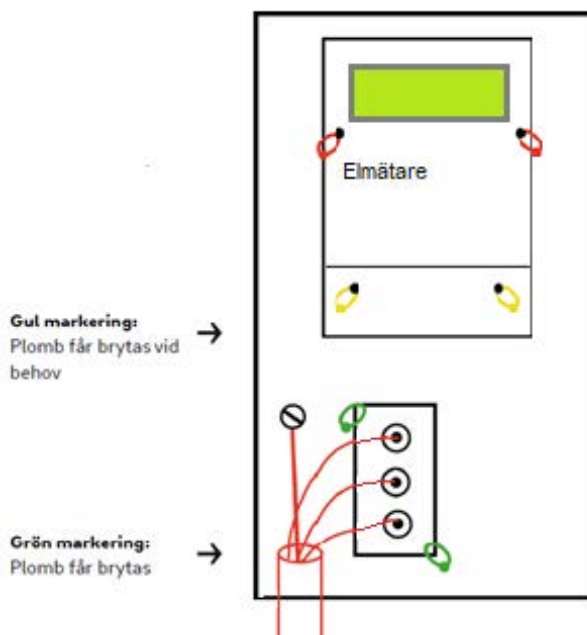
Med tillfällig elanläggning avses en elinstallation som uppförs i samband med byggnads- och anläggningsverksamhet såsom nybyggnad, ombyggnad, reparation och rivning av byggnad, väg, bro och liknande.

För matning av ambulerande anläggning som exe.vis tivolianläggning, mötestält, utställning, försäljning, gatudekorationer m.m. och som nedmonteras efter arbetets färdigställande eller den ambulerande anläggningens avflyttning.

Planering och utförande

Vägledning för planering och utförande av tillfälliga elanläggningar finns i SS 436 40 00 utgåva 3 och SS-EN 61439-4.

Plombering utförs av Österlens Kraft enligt gällande plomberingsstandard. Plombering på mätapparat får inte brytas (se röd markering). Vid felsökning eller tillsyn har elinstallationsföretag rätt att bryta plombering. Bruten plombering ska föränmälas till Österlens Kraft.



Figur 9 Elmätare

Servisledning

Servisledning för tillfälliga anläggningar tillhandahålls normalt av kund och får ha en maximal längd av 5m.

Kund ansvarar att erforderliga tillstånd för placering av byggmätarskåp inkl. kabel finns vid inkoppling. Vid anslutning av permanent anläggning kopplas normalt tillhörande tillfällig anslutning bort om kund inte angett annat önskemål.

Österlens Kraft äger alltid rätt att koppla bort en tillfällig anläggning vid anslutning av permanent anläggning.

När kabel redan är frambyggd till tomtgräns eller vid vissa ombyggnationer, kan serviskabeln tillfälligt användas för byggkraftleverans.

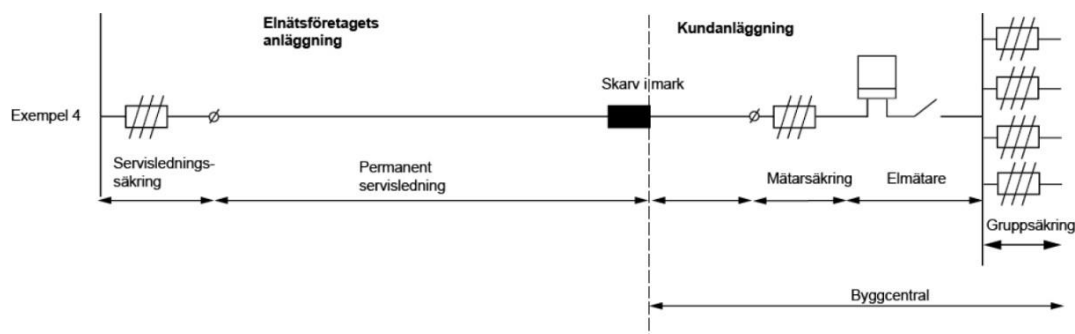
En förutsättning för att serviskabel ska kunna användas är att kabel bedöms som lämplig av Österlens Kraft att ansluta till. I dessa fall kopplas alltid tillfällig anläggning bort i samband med inkoppling av permanent anläggning.

Användning av byggnadens ordinarie servisleddning för byggkraftleverans

Ett sätt att ansluta den tillfälliga elanläggningen är att använda den blivande ordinarie servisleddningen för byggkraft. Om den kommande ordinarie servisleddningen används som byggkraft är det lämpligt att se till att mätarskåpet placeras på sådant sätt att

servisleddningen inte behöver skarvas när den ska anslutas som ordinarie servis.

Om till exempel markmätarskåp ska användas för elnätanslutningen till byggnaden, kan detta skåp även användas till att ta ut byggkraft.



Figur 10 Ex. på inkoppling av tillfällig el-anläggning

2.11 Reservkraft

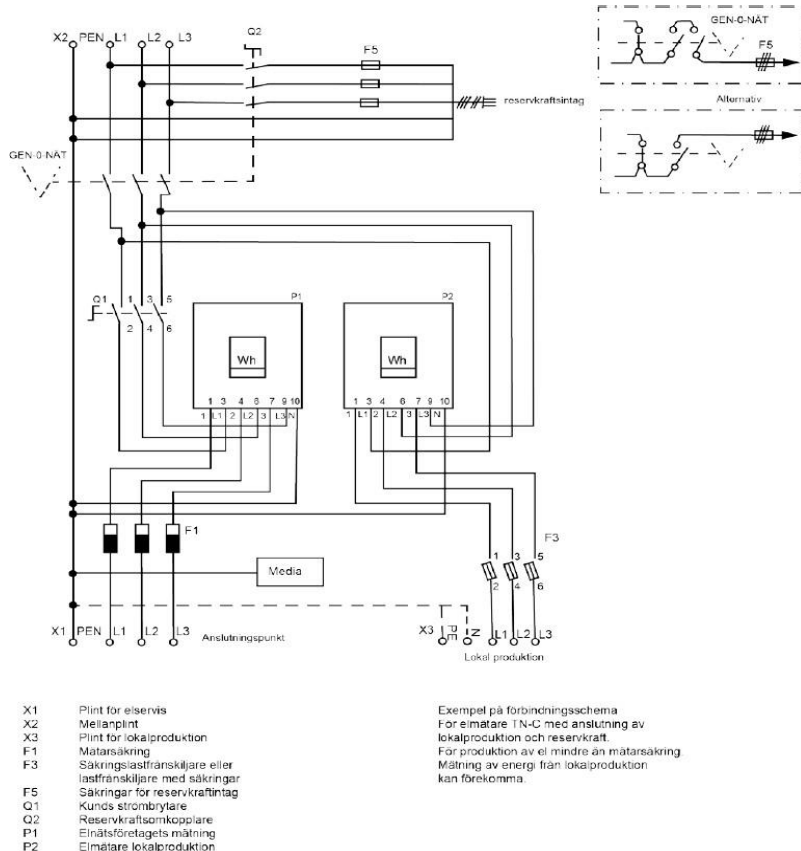
Reservkraftinstallationer utförs enligt SS 436 40 00, kapitel 55. Se även:

- Energiföretagens anvisning AMI,
- Reservkraftaggregat – Tekniska anvisningar för anslutning av reservkraftaggregat i kundanläggningar,
- Stationära reservkraftanläggningar – Anvisningar för säker drift
- SEK Handbok 447.

ANM – Reservkraftaggregat som skyddas av jordfelsbrytare kan inte användas i TN-C-system.

Anslutning

Reservkraft i kundanläggning ansluts efter elnätsföretagets mätning.



- X1 Pliint för eiservis
- X2 Mellämplint
- X3 Pliint för lokalproduktion
- F1 Mätarsäkning
- F3 Säkringslastfränskylare eller lastfränskylare med säkringar
- F5 Säkringar för reservkraftintag
- Q1 Kundens strombrytare
- Q2 Reservkraftsöppelare
- P1 Elnätsföretagets mätning
- P2 Elmätare lokalproduktion

Exempel på förbindningschema
 För elmätare TN-C med anslutning av lokalproduktion och reservkraft.
 För produktion av el mindre än mätarsäkning.
 Mätning av energi från lokalproduktion kan förekomma.

Figur 11 Anslutning av reservkraft

3.Mätsystem

3.1 Allmänt

Mätsystem för högst 63A mätarsäkring ska utföras för direktmätning. Mätsystem för större mätarsäkring ska utföras för mätning med strömtransformatorer.

Mätartavla, mätarskåp och kapsling för mätsystem utförs enligt SS 430 01 01, SS 430 01 10 eller SS 430 01 15. Det fria utrymmet framför mätsystemet ska uppfylla fordringarna enligt avsnitt 5.1.

Följande gäller vid mätarsäkringsändring.

- **Nedsäkring – mätsystem med strömtransformatorer ska byggas om till direktmätning när mätarsäkring sänks till 16-63A.**
- **Uppsäkring – direktmätning ska byggas om till mätsystem med strömtransformatorer när mätarsäkring höjs till 80A eller högre.**

Placering

Mätsystem ska monteras på mätartavla eller i mätarskåp, se SS 430 01 01, SS 430 01 10 och SS 430 01 15. Mätartavla/mätarskåp ska placeras så att det är lätt åtkomligt för elnätsföretaget och elkunden. Mätsystem ska inte placeras inom bostad eller kontor.

ANM – Med bostad avses t ex lägenhet i flerbostadshus, villor, kedjehus eller radhus.

I samband med så kallade ROT-arbeten (Reparation, Ombyggnad och Tillbyggnad) på kundanläggning, som innebär en väsentlig

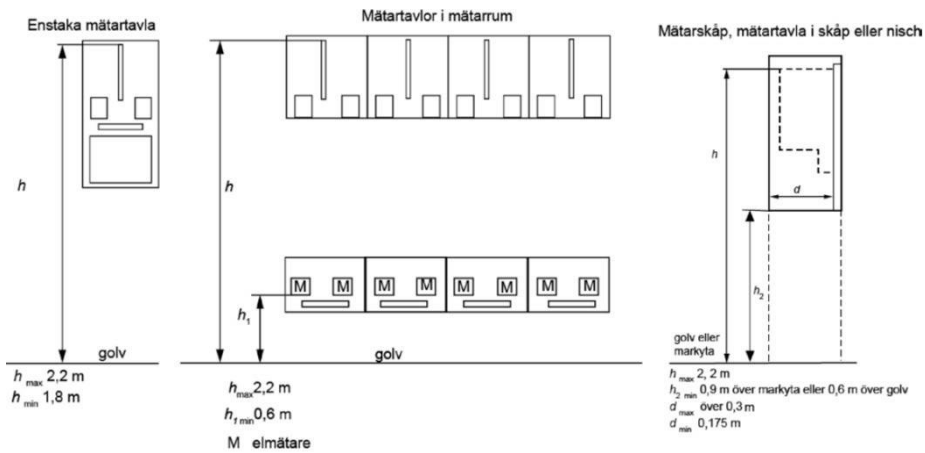
förändring, ska samma fordringar tillämpas för placering av mätsystem, som vid nyinstallation.

Mätsystem monteras enligt följande vid nyinstallation:

- I flerbostadshus och motsvarande normalt i elrum mot yttervägg som Österlens Kraft har tillgång till eller i nischer i trapplan eller i särskilt utrymme som Österlens Kraft och kunden har tillgång till.
- I villor, kedjehus, radhus och fritidshus monteras mätsystemen i fasadmätarskåp alternativt markmätarskåp.
- I driftrum efter samråd mellan Österlens Kraft och kund.
- I andra typer av anläggningar, till exempel pump- och telestationer samt bevattnings-, mast- och antennenläggningar, efter överenskommelse med Österlens Kraft för anslutning i mark-, fasad- eller kabelmätarskåp.

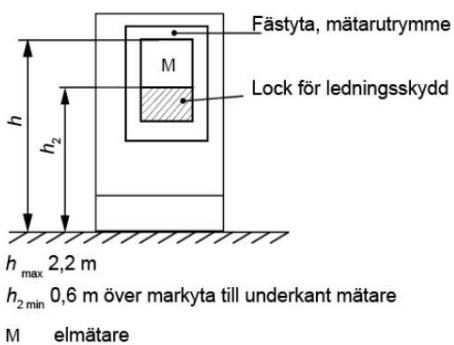
Byte av uttjänt befintlig inomhusplacerad mätartavla, med bibehållen placering, tillåts i bostäder då åtgärd anses som underhåll. Ombyggnad till markmätarskåp, fasadmätarskåp eller kabelmätarskåp rekommenderas.

Placering i förhållande till golv eller markyta framgår av figurerna nedan.



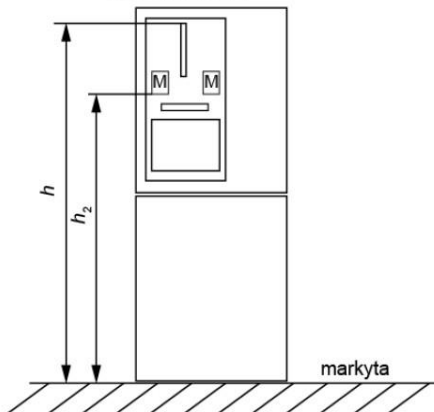
Figur 12 Mätartavlor

Markmätarskåp



Figur 13-Markmätarskåp 16A - 63A med mätartavla enligt SS 430 01 01

Kabelmätarskåp

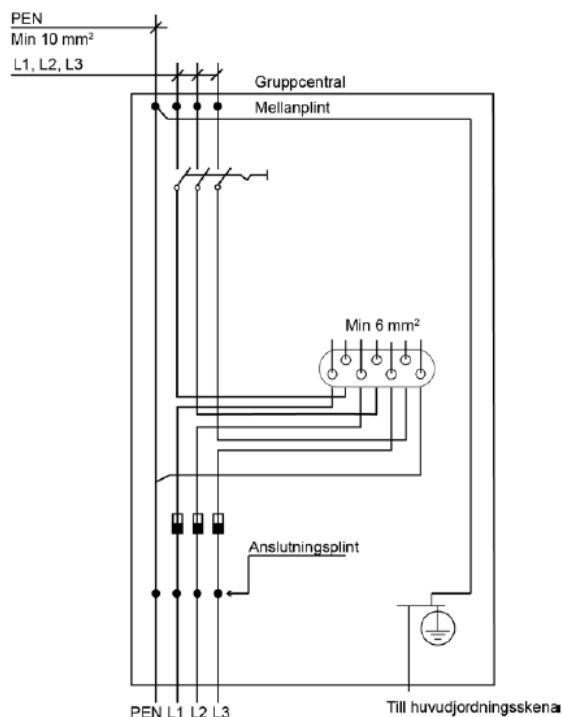


M elmätare
 h_{\max} 2,2 m
 $h_{2\min}$ 0,9 m
 djup, d , som mätarskåp enligt figur 10

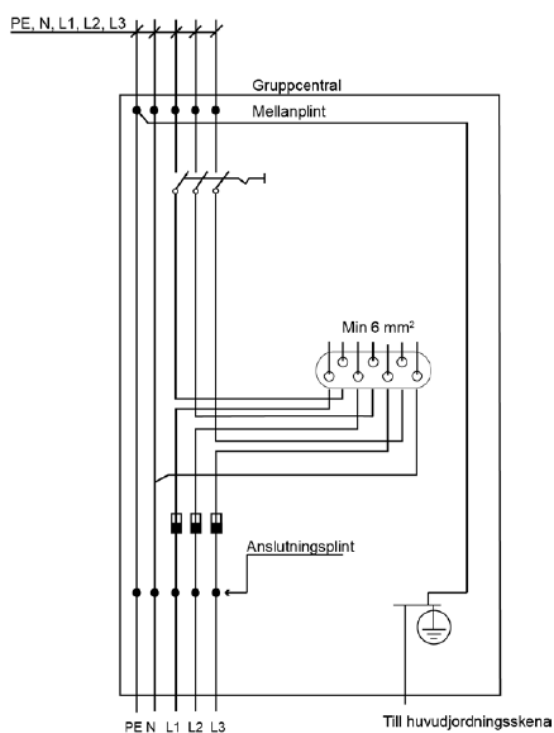
Figur 14-Markmätarskåp 80A - 1500A med mätartavla enligt SS 430 01 15

3.2 Direktmätning

Mätartavlas storlek



Figur 15 Exempel på förbindningsschema för elmätare TN-C system



Figur 16 Exempel på förbindningsschema för elmätare TN-S system

3.3 Mätning med strömtransformator 80A och uppåt

Österlens Kraft levererar strömtransformatorer, mätarplint och schema för inkoppling. Vid mätning med strömtransformatorer ska följande underlag bifogas i föransökan:

- Enlinjeschema och frontskiss över inkoppling
- Skenstorlek för strömtransformatormontage
- Uppgifter om mätarplacering:
 - Inomhusplacerad i driftrum, elrum eller elnisch på mätartavla.
 - Placerad i kapsling såsom mätarskåp (inomhus) eller kabelmätarskåp (utomhus).

Utrymme för mätutrustning

Mätartavlor/mätarskåp ska vara utförda enligt SS 430 01 15.

Anslutning och märkning

Mätledningarna för spänning respektive ström ska förläggas i separata kablar eller rör.

Strömtransformatorer och säkring för spänningskrets ska placeras och monteras så

att de lätt kan bytas. De ska utan fara kunna inspekteras under drift. Märkskyltar ska vara synliga och avläsbara vid inspektion. Säkring för spänningskrets och strömtransformatorer ska vara plomberbar.

Kortslutningsplint som medger synlig brytning av spänningskretsarna och kortslutning av strömkretsarna placeras omedelbart under mätaren, se SS 430 01 15.

Mätledningarna för spänning ska brytas av anläggningens huvudbrytare och vara kortslutningssäkra.

Längden på förbindelseledningarna mellan huvudledning och säkring för spänningskrets bör vara så kort som möjligt. Ledningar för mätkretsar ska dimensioneras så att föreskrivna krav på mätnoggrannhet innehålls.

Ledningsdimensioner

Avstånd mätare- transformatorer m	Total ledarlängd m	Strömledares area mm ²	Spänningsledares area mm ²	Neutralledares area mm ²	Beräknad börda vid 6 A sekundärström VA
0,5 - 5	1 - 10	2,5	1,5	1,5	0,2 - 1,8
5 - 10	10 - 20	4	1,5	1,5	1,2 - 2,2
10 - 15	20 - 30	6	1,5	1,5	1,5 - 2,2
15 - 25	30 - 50	10	1,5	1,5	1,3 - 2,2

Tabell 6 Exempel på ledningsdimensionering

Mätspänningskretsen ska avsäkras med diazedsäkring 10A G2.

För kabelmätarskåp medges avsäkring med knivsäkring 10A N000 (trippelnolla).

Strömtransformatorer

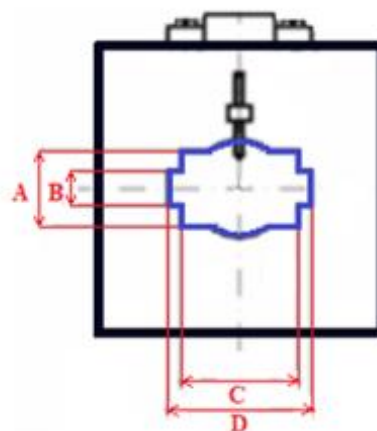
Säkring (A)	Strömtransformators märkström (A)
80 - 125	150/5
160 - 300	300/5
300-600	600/5
800	800/5
1000	1000/5
1250	1250/5

Tabell 7 Omsättning strömtransformatorer¹

Mått för strömtransformatorer i klass 0,2 s

För skena A x C (mm)	Möjliga märkströmmar (A)
30 x 10	100/6 - 600/6
40 x 15; 30 x 30	150/5 - 800/5
80 x 15; 60 x 30; 60 x 40	300/5 - 1600/5
80 x 15; 60 x 30	300/5 - 2500/5
80 x 30	300/5 - 2500/5
100 x 30	600/5 - 3000/5
100 x 40	600/5 - 2500/5
100 x 50	600/5 - 3000/5
120 x 30	600/5 - 2500/5

Tabell 8 Mått strömtransformatorer

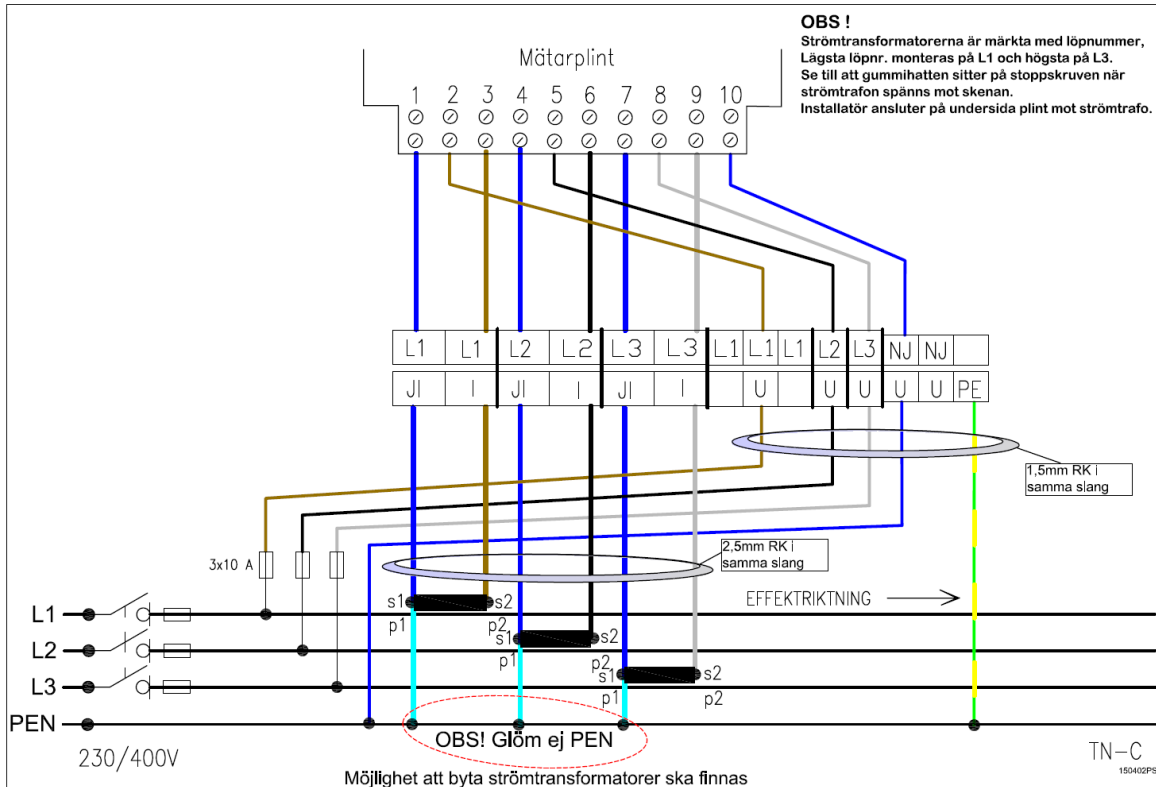


Figur 17 Skärningsvy strömtransformator²⁰

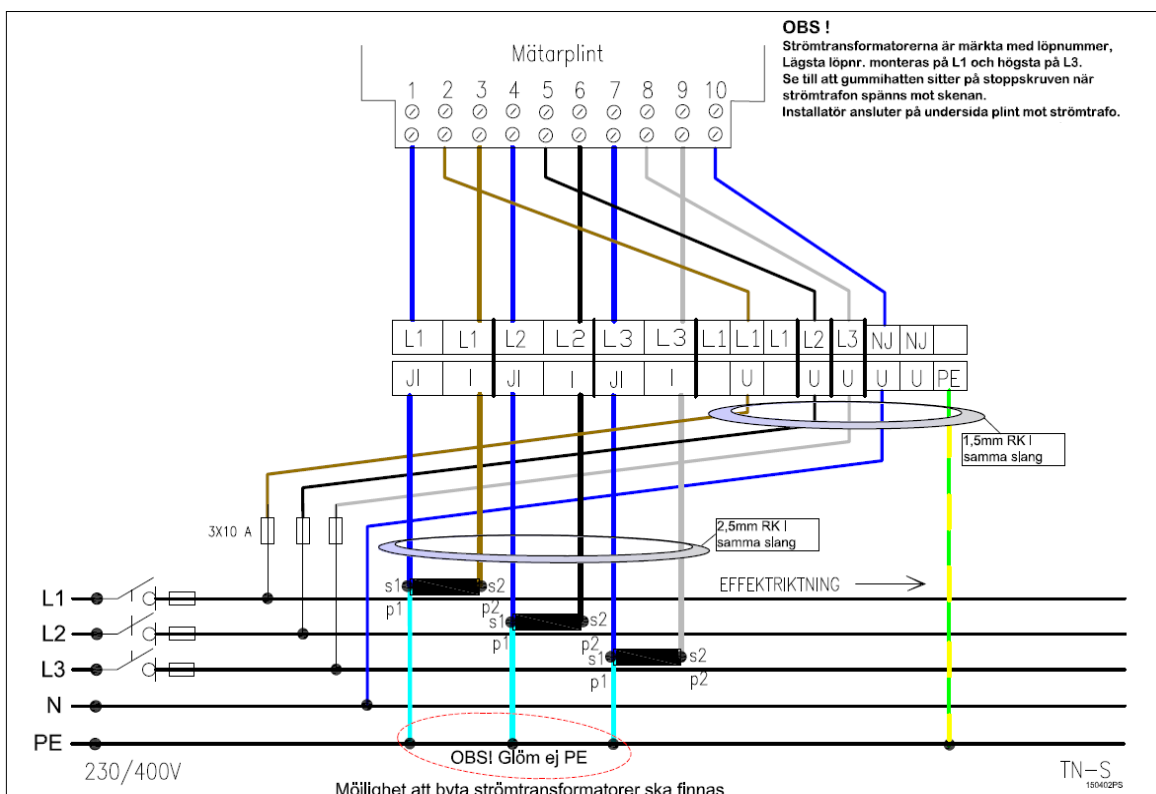
6.3.3 Spänningssäkring

Vid mätning med strömtransformatorer ska spänningskretsar vara avsäkrade så att mätkretsen inte skadas vid ett fel.

ANM – Detta innebär normalt att diad- eller neozedsäkringar med 10 A märkström används. Smältpatroner eller motsvarande skydd ska vara plomberbara och placeras så att de utan fara kan bytas under drift.



Figur 18 Exempel på förbindingschema för mätutrustning med strömtransformator, TN-C



Figur 19 Exempel på förbindingschema för mätutrustning med strömtransformator, TN-S

4 Anslutning av elproduktion till elnät

Kund som bygger en produktionsanläggning och elinstallationsföretaget som kund anlitar för att ansluta sin produktionsanläggning till elnät hänvisas till:

- Ellagen
- Gällande föreskrifter och förordningar bland annat:
 - Elsäkerhetsverkets föreskrifter om utformning och Kontroll.
 - Svenska Kraftnäts föreskrift om driftsäkerhetsteknisk.
- CE-märkning och EG-direktiv.
- Gällande svenska standarder, bland annat: SS-EN 50438, SEK TS 50 549-1, SS 430 01 10, SS 436 21 31, SS 436 40 00, SS-EN 50110-1, SS-EN 50160, SS-EN 61000-4-30, SS-EN 61000-2-2.
- Branschdokument:
Elmarknadshandboken, Elarbeten enligt ESA, EBR, Anslutning av kundanläggningar 1 - 36 kV till elnätet (IBH-21), Anslutning av produktion till lågspänningsnätet - ALP, Anslutning av mindre produktionsanläggningar till elnätet-AMP. Anslutning Mätning Installation (AMI), Krav, KRR-handboken, Färdiganmälan.

4.1 Föranmälan-

Installationsmedgivande-Färdiganmälan

Före första tillkoppling av produktionsanläggning ska installatören lämna en föranmälan (även om en annan föranmälan har lämnats för samma elanslutning). I föranmälan ska installatören bland annat fylla i alla uppgifter i:”Bilaga:

Föranmälan produktion typ A

Österlens Kraft lämnar sedan ett installationsmedgivande.

Produktionsanläggningen får lov att tillkopplas först efter att nätägaren kvitterat inskickad komplett färdiganmälan om inget annat har angetts i installationsmedgivandet.

Tekniska krav för produktion lågspänning

- Anslutning ska vara permanent och utförd
- med egen gruppledning i gruppcentral.
- Stickproppsanslutningar är inte tillåtna.
- Samtliga produkter i anläggningen ska vara CE-märkta.
- Installation av utrustning ska förhindra att produktionsanläggningen kan kopplas in mot ett yttre spänningslöst nät.
- All produktion ska i enlighet med Svensk Standard anslutas trefasigt.
- Anläggningen ska uppfylla kraven för frekvenssvar i enlighet med EIFS 2018:2 samt EU-kommissionens förordning 2016/631 (RFG).

4.2 Skyddsfunktioner och märkning vid anslutning av produktionsanläggning till lågspänning

- Produktionsanläggningens reläskydd ska följa inställningsvärden enligt svensk standard och Energiföretagens handböcker ALP, AMP.
- Jordning och potentialutjämning ska göras enligt ALP, AMP.
- **Märkeffekt av en produktionsanläggning är inte större än effektuttaget av kundens anläggning**

Hur stor servis/ mätarsäkring krävs för en produktionsanläggning	
Minsta servis/ mätarsäkring	Maximal effekt på produktionsanläggning
16 A	11kW
20A	13,8kW
25A	17,3kW
35A	24,2kW
50A	34,6kW
63A	43,5kW

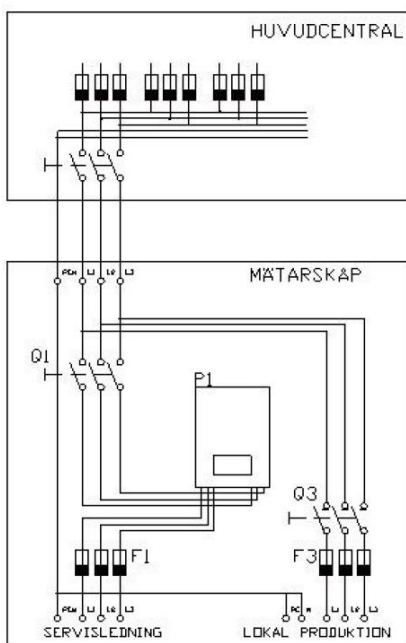
Tabell 9 Servissäkring för produktionsanläggning

- **Märkeffekt av en produktionsanläggning är större än effektuttaget av kundens anläggning men produktionen är beroende mätarsäkringen**
I avancerade växelriktare finns möjlighet att installera så kallad dynamisk begränsning av inmatad effekt. Detta åstadkoms genom ett styrsystem där den momentana konsumtionen mäts och växelriktaren därefter begränsar produktionen så att den maximala inmatade effekten till elnätet som avtalats inte överskrids. Om kundens konsumtion minskar kommer växelriktaren att minska den producerade effekten med motsvarande mängd. På så vis kan kunden behålla en lägre mätarsäkring eller undvika kostnader för nätförstärkningar. Denna lösning är främst aktuell för anläggningar som har en hög egen konsumtion

och den inmatade effekten på elnätet bedöms vara liten.

Det är kundens ansvar att den tekniska lösningen inte levererar ut mer effekt på nätet än vad som är avtalat med elnätsföretaget och att utrusningen inte genererar störningar i nätet som är större än rekommenderade gränsvärden. Om så vore fallet kan elnätsföretaget begära att den dynamiska begränsningen kopplas bort och att produktionen begränsas till avtalad effekt.

Produktionssäkring godkänns inte



Exempel produktionsanläggning

X1 Plint för elseervis	F3 Säkringsfrånskiljare eller lastfrånskiljare med säkringar
X2 Mellanplint	F4 Säkringsfrånskiljare eller lastfrånskiljare med säkringar
X3 Plint för lokalproduktion	Q1 Kunds strömbrytare
F1 Mätarsäkring	P1 Elnätsföretagets mätning
F2 Servissäkring	P2 Elmätare lokalproduktion

4.3 Elkopplare

För att elnätsföretagets personal ska kunna arbeta säkert vid nätägarens mätare och på det matande elnätet, ska elkopplare finnas som frånskiljer produktionsanläggningen. Elkopplare ska vara av typen lastfrånskiljare, ska vara låsbar i öppet läge och den ska vara åtkomlig för elnätsföretagets personal.

För produktionsanläggningar $\leq 63A$ ska en elkopplare med brytarförmåga för anläggningens totala effekt finnas installerad i kundansläggningens mätarskåp. Sitter kundens elmätare i ett mätarskåp ska elkopplaren finnas i mätarskåpet. Kundens huvudelkopplare kan utgöra frånskiljning vid arbeten på elmätaren men den ska vara låsbar, den ska sitta i direktanslutning till elmätaren max en armlängd från mätaren.

För produktionsanläggningar $\geq 80A$ ska en synlig och uppmärkt elkopplare som är låsbar i öppet läge installeras åtkomligt för elnätsföretagets personal. Den behöver inte sitta i direkt anslutning till elmätaren, men det måste framgå vid elmätaren och i huvudledningsschemat var elkopplaren är installerad (se även avsnitt 4.6 om märkning).

4.4 Batterier

Om det installeras batterilösningar som även ska fungera som reservkraft så ska dessa föränmälas som reservkraft samt de krav som föreligger för reservkraftsanläggningar ska uppfyllas (se avsnitt 2.7 Reservkraft). Om batterilösningen inte ska användas som reservkraft behöver den inte föränmälas

4.5 Märkning

I elnätsföretagets nätinformationssystem ska produktionsanläggningen tydligt märkas ut. Detta är för att säkerställa att till exempel, en driftorder skrivs på ett korrekt och säkert sätt. Märkning i kundanläggning är anläggningsinnehavarens ansvar och ska vara utförd innan driftsättning av produktionsanläggning.

Märkning i lågspänningsnät

Utifrån ett personsäkerhetsperspektiv (se även ELSÄK-FS 2008:1 3 kapitel 8 § och ELSÄK-FS 2008:2 11 §) är det mycket viktigt att märka upp alla delar i ett lågspänningsnät som har flera alternativa matningsvägar. Utöver detta har märkningen till uppgift att tydligt instruera hur anläggningen frånskiljs på ett säkert sätt. Enligt Elinstallationsreglerna SS 436 40 00 utgåva 3, i kraftförsörjningssystem med fotoelektriska solceller ska det dessutom finnas varselmärkning vid varje punkt där det är möjligt att komma åt spänningssatta delar på likströmssidan. Märkningen ska varna och ange att spänningssatta delar kan vara fortsatt spänningssatta, även efter frånskiljning. Omriktaren bör ha en märkning som anger att den ska frånskiljas mot såväl likströms- som växelströmssidan innan underhållsåtgärder utförs.

Skyltar och huvudledningsschema

Varningsskylt

Den informerar om att produktionsanläggningen är ansluten. På skylten ska installatören skriva var elkopplaren för produktionsanläggningen finns och var matande nät ska frånskiljas.



Figur23 Varningsskylt

Elkopplare för produktionsanläggning

Produktionsanläggning ska förses med tydlig märkning av elkopplare för fränkoppling av produktionsanläggningen.

Elkopplare för produktionsanläggning

Figur 24 Varningsskylt

Huvudledningsschema

På huvudledningsschemat av elanslutningen ska finnas märkning för produktionsanläggningen och elkopplaren. Huvudledningsschemat ska finnas vid anslutningspunkten.

Märkning enligt storlek av produktionsanläggning

Produktionsanläggning <80A - En mätare

Varningsskylt ska finnas vid elmätaren inom mätarskåpet. Skylt "Elkopplare för produktionsanläggning" ska finnas.

Produktionsanläggningar <80A - Två mätare eller mer

Varningsskylt ska finnas vid elmätaren och vid anslutningspunkten. Skylt "Elkopplare för produktionsanläggning" krävs. Huvudledningsschema krävs.

Produktionsanläggningar ≥ 80A

Varningsskylt ska finnas vid elmätaren och vid anslutningspunkten. Skylt "Elkopplare för produktionsanläggning" krävs. Huvudledningsschema krävs.

Märkning i högspänningsnät

Instruktioner för märkning i kundens högspänningsanläggning lämnas i installationsmedgivande.

5 Komplettering till IBH 21 Anslutning av kundanläggningar >1 - 36 kV till elnätet IBH 21, reviderad nov 2021

Denna handling gäller för elinstallationer i kundanläggning som är ansluten till eller avsedd att anslutas till 10,7 kV. (Bestämmelserna gäller både för konsumtion och produktion.) Revisionen är föranledd av utgivningar av nya föreskrifter och nya svenska standarder för elanläggningar med nominell spänning överstigande 1 kV AC. SS-EN 61936-1 och SS-EN 50522 (dessa ersätter den upphävda SS 421 01 01).

5.1 Administrativa bestämmelser

Avtal och överenskommelser

Innan installations- och byggnadsarbetet påbörjas ska överenskommelse ha träffats om följande:

- Lokaler.
- Effektuttag och spänningsnivå.
- Eventuellt krav på minsta kortslutningseffekt i anslutningspunkt.
- Framtida planer.
- Ställverksutförande.
- Reservkraftanläggning/produktionsanläggning.
- Servis, kabelvägar.
- Eldriftsansvarsgräns.
- Tillträde till byggnad och driftrum.
- Nödutrymning, brandventilation, transportvägar och kylning av transformatorer.
- Lokalkraft.
- Nätvärn (till exempel regleringsutrustning för produktion).

Avtal för leverans av el ska vara träffat mellan kund och energileverantör innan spänningssättning av anläggningen görs. Finns inget sådant avtal vid anslutningstidpunkten är det elnätsföretagets skyldighet att anvisa leverantör.

5.2 Föranmälan/Beställning av anslutning

Till anmälan ska bifogas:

- Situationsplan som visar högspänningsanläggningens läge.
- Enlinjeschema, uppställningsritning och kretsschema över högspänningsanläggningen

- Anläggningens selektivplan.
- Reläinställningsblad.
- Märkdata för utrustning som är ansluten direkt till leveransspänningen.
- Uppgifter/scheman om eventuella generatoraggregat som kan bli inkopplade till leveransspänningsnivå direkt eller via transformering.
- AMP/ASP-data vid produktionsanläggningar.

Österlens Kraft översänder efter granskning av inkomna handlingar installationsmedgivande med eventuella kompletterande anvisningar samt lämnar uppgifter om konstruktionsspänning, maximal inkopplingsström, dimensionerande kortslutningsström, anslutningsdetaljer, planerad förläggning av servis inom tomt, apparater etcetera.

5.3 Färdigianmälan och besiktning

Färdig högspänningsanläggning ska av elinstallatören anmälas till Österlens Kraft för gemensam besiktning senast 10 arbetsdagar före önskad besiktningdag. I färdigianmälan ska datum anges när anläggningen är klar. Relationsdokument innefattande ritningar, reläprovningsprotokoll, jordresistansvärden, eldriftsansvarig som är utsedd av anläggningsinnehavaren. etcetera över färdig anläggning ska bifogas i färdigianmälan. Österlens Kraft granskning av handlingar och besiktning fritar inte elinstallatören från det ansvar som enligt lagar och föreskrifter åligger denne.

5.4 Tillkoppling

Vid besiktning bör elinstallatören och anläggnings-innehavarens eldriftsansvarig delta. Driftbevis överlämnas efter godkänd besiktning.

5.5 Tekniska bestämmelser

Avtal, överenskommelser

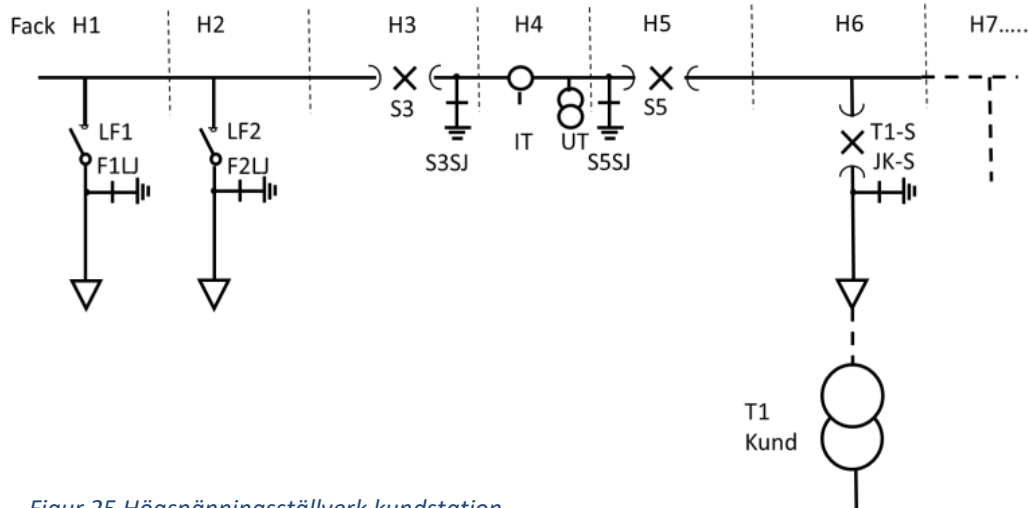
Innan att installationsmedgivandet överlämnas bestäms sträckning samt typ av kanalisation för inkommande servisledning i samråd med Österlens Kraft utifrån dennes krav på kabeltyp och förläggningssätt. Alla rör och upptagna hål för kablar ska där så erfordras tätas mot inträngande gas, vätska, damm samt brandspridning. Om ej annat avtalas ska tätning av kanalisation utföras genom elinstallatörens försorg.

Efter att färdigianmälan lämnas och före Österlens Krafts indragning och anslutning av kablar till ställverket ska:

- Anordningar för kablarnas förläggning till exempel hål, kabelrör, ankarskenor, kabelstegar, kabelkanaler och ledningsskydd ska vara utförd.
- Berörd del av byggplats ska vara avröjd och grovplanerad eller att erforderliga kabelrör ska vara förlagda enligt Österlens Krafts anvisningar.

Högspänningsställverk

Ett exempel på utförande på högspänningsställverk kundstation beskrivs nedan. En annan typ av uppbyggnad överenskomms och avtalas med Österlens Kraft från fall till fall



Figur 25 Högspänningsställverk kundstation

Innehåll

H1 Elnät kabel1 (Inkommande matning)

Lastfrånskiljare (LF1)/ (alt. Effektbrytare S1) och jordningskopplare (F1LJ).

H2 Elnät kabel2 (Inkommande matning)

Lastfrånskiljare (LF2)/ (alt. Effektbrytare S2) och jordningskopplare (F2LJ).

H3 Sektionering/ Mätfack

Sektioneringsbrytare (S3) och jordningsmöjlighet (S3SJ) mot mätfack.

H4 Mätfack

Mätfacket är utrustat med strömtransformator och spänningstransformator för övervakning av ställverket. Se specifikationer på strömtransformatorer i kap. 3 Mätssystem. Under kap.3.3 mätning med strömtransformatorer 80 A och uppåt.

H5 Sektionering/Mätfack

Endast krav vid risk för bakspänning. Sektioneringsbrytare (S5) och jordningsmöjlighet (S5SJ) mot mätfack. En fördel med frånskiljning och jordning på bägge sidor om mätfacket är att man kan koppla förbi mätfacket med kablar. Kunden kan då få leverans medan man byter/ kopplar om mättransformatorerna. (Alt. Lastfrånskiljare LF5)

H6 Transformator1 (T1) Kund

Effektbrytare (T1-S) med inbyggt reläskydd och jordningskopplare (JK-S) mot Transformator T1 Kund.

Utökad standard

Utökad standard kundstation

H7 Framtida transformator 2 (T2) kund/ Kabel till transformator 2 (T2)/ Reservkraftgenerator
Säkringslastfrånskiljare (LF3) eller effektbrytare (T2-S) med reläskydd för framtida anslutning och jordningskopplare (JKS-1) mot T2 / kabel T2 /

Sektioneringsmöjlighet i samlingskennan ska finnas för att medge frånskiljning av kundanläggningen och mätfacket då C4 Elnäts inkommande och utgående ledning är i drift.

Anm. Innehåller fack H7 eller vidare, reservkraftgenerator, ska fack H5 istället innehålla effektbrytare med funktion nätelkopplare vid reservkraftsdrift. Effektbrytaren ska då även gå att manövrera manuellt och kunna låsas i frånskilt läge samt ha jordningskopplare (S15) mot mätfack.

Effektbrytare och Reläskydd

Vid val av effektbrytare, säkring och värden för reläskydd ska detta alltid genomföras i samråd med Österlens Kraft. Se även 5.6 Ställverksrum/ Skyddsutrustning.

Ställverket ska vara utfört så att en eventuell ljusbåges skadliga inverkan är minimerad enligt någon eller några av nedanstående åtgärder:

- Ljusbågsprovat ställverk med tryckavlastningskanal.
- Anordning som utan hjälpström kortsluter ställverket momentant vid ljusbåge.
- Uppkomst av ljusbåge är förhindrad genom enfaskapsling.

- I fack för kablar ska finnas utrymme för kortslutnings- och jordslutningsindikatorer.

5.6 Ställverksrum

Tillträde fastläggs i samråd med Österlens Kraft.

Elkopplare

Elkopplare i fack för Österlens Kraft kablar ska antingen utgöras av låsbara lastfrånskiljare eller av effektbrytare utförd som utdragbar enhet eller i serie med låsbar frånskiljare. Elkopplare ska kunna manövreras manuellt med oberoende handmanöver och i spänningsslöst tillstånd. Effektbrytare avsedd att koppla bort felbehäftad anläggningsdel från Österlens Kraft anläggning ska vara försedd med shuntutlösning. Frånslag ska kunna ske även om manöverspänningen är borta.

Skyddsutrustning

Kundanläggningen ska vara försedd med kortslutningsskydd och i vissa fall jordfelskydd. Kunden är ansvarig för att säkerställa att de uppfyller enkelfelskriteriet (n-1). Kortslutningsskyddet ska utgöras av reläskydd i kombination med effektbrytare eller av säkringar i kombination med lastfrånskiljare. Skyddet ska selektivt bortkoppla felbehäftad del i kundanläggningen (exklusive samlingskena) från Österlens Krafts nät. Österlens Kraft bedömer om behov av jordfelskydd föreligger.

I anläggning med egen generator där tillstånd till paralleldrif med elnätet finns tillämpas skyddsbestyckning för reservkraft enligt Energiföretagen Sveriges handling "Stationära reservkraftanläggningar". För anläggning med produktion tillämpas Energiföretagens handling Anslutning av mindre produktionsanläggningar till elnätet, AMP. Alla reläskydd ska disponera egen kärna i strömtransformator. Kärnan ska ha erforderlig märkbörda och ett överströmstal högre än 10. För jordströmsskydd rekommenderas användning av kabelströmstransformator i stället för tre summakopplade

strömtransformatorer (risk för obefogade dissymmetriska strömmar annars).

ANM - Kortslutningsskydd och eventuellt jordfelskydd kan antingen utföras gemensamt för hela anläggningen eller individuellt för varje anslutning till samlingskena. Med hänsyn till selektivitet och önskemål att hålla korta utlösningstider måste tillåten märkström på säkringar begränsas. För transformatorer större än 800 kVA erfordras därför effektbrytare som brytorgan.

Övriga skydd

- Fördröjd nollspänningsutlösning ska finnas för motorer som är anslutna till leveransspänningen.

Provning av reläer

Provningen av skydden ska vara utförd så att hela funktionskedjan är genomprovad och protokollförd i ett sammanhang. Vid drifttagningsprovet kontrolleras också att skyddens mättransformatorer är rätt kopplade. Reläskydd ska vara så utfört att provning av reläerna kan utföras utan att anläggningen behöver tas ur drift.

5.7 Arbetsjordning och avskärmning

Arbetsjordning av ställverk, transformatorer med mera ska kunna utföras enligt ESA:s anvisningar. Ställverk, transformatorer (såväl hög- som lågspänningssidan) med mera ska därför vara försedda med erforderligt antal jordningskopplare. Utöver jordningsmöjligheter i inkommande och utgående fack ska finnas möjlighet till jordning på bägge sidor om mätfacket. Utförandet ska medge arbete i mätfacket samtidigt som Österlens Krafts inkommande och utgående ledningar är i drift och att driften i kundanläggningen ges möjlighet att upprätthållas med lokal generering. Erforderliga jordningsverktyg ska finnas tillgängliga i ställverksrummet eller i direkt anslutning till detta. Vid planering av utrustning för arbetsjordning, ska där så är möjligt, utförandet vara så att jordning kan ske med stängd fackdörr. Vid arbete i närheten av spänningsförande delar ska erforderlig utrustning för avskärmning finnas i eller nära anslutning till ställverksrummet.

5.8 Mätning

Österlens Kraft tillhandahåller mätarpint, mättransformatorer spänning och ström samt dämpmotstånd.

